

SOLAROX®

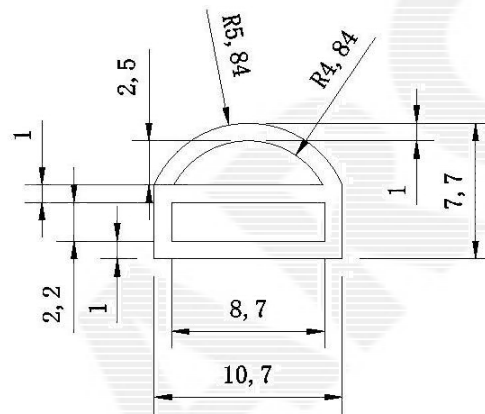
Diffuser HighCRI LED Strip DF1-300-9xx-HCP wasserdicht

LED1.DE®

Winger Electronics GmbH & Co. KG
Albrechtstr. 111
D-06844 Dessau-Roßlau (Germany)
Tel. +49 340 - 850 82 60
www.led1.de
info@led1.de



Abmessungen / Dimension figure



Produktbeschreibung

- Diffuser, flexibler LED Streifen mit homogener Lichtabstrahlung.
- Natürliche Farbwiedergabe angestrahlter Objekte dank sehr hohem Farbwiedergabeindex (CRI)
- 300 LEDs pro Meter
- Wasserdicht
- RoHS konform.

Product description

- Diffused, flexible LED strip with seamless light distribution.
- Natural color reproduction of illuminated objects thanks to very high color rendering index
- 300 LEDs per meter
- Waterproof
- RoHS compliant.

Technische Daten / Technical specifications

| Bezeichnung / Description | Eigenschaften / Characteristics | |
|---|---|-----------------------|
| Farbe / Color | Warmweiß Warm white | Weiß white |
| Farbtemp./Wellenlänge / CCT/Wavelength | 2500K - 2700K | 5000K - 5500K |
| Nennlichtstrom / Nominal luminous flux | 3250lm (650lm / m) | 3750lm (750lm / m) |
| CRI | >90Ra | >90Ra |
| Energieeffizienzklasse / Energy efficiency class: | A | A |
| Nennspannung / Nominal voltage | 24V DC | |
| Nennstrom / Nominal Current: | 2,5A (0,5A / m) | |
| Nennleistung / Nominal wattage: | 60W (12W / m) | |
| Länge pro Rolle / Length per reel | 5m | |
| Anzahl LEDs pro Rolle / QTY LEDs per reel | 1500 | |
| Anzahl LEDs pro Meter / QTY LEDs per meter | 300 | |
| Länge kleinste Einheit / Length smallest unit | 20mm | |
| Anzahl LEDs pro Einheit / QTY LEDs per unit | 6 | |
| LED Abstrahlwinkel / LED beam angle | 120° | |
| Dimmbar / Dimmable: | Ja (nur PWM) Yes (PWM only) | |
| Anzahl der Schaltzyklen / ON/OFF cycles: | abhängig vom Vorschaltgerät / depending on control gear | |
| Aufwärmzeit / Warm-up time (60 %): | <1s | |
| Zündzeit / Starting time: | abhängig vom Vorschaltgerät / depending on control gear | |
| Energieverbrauch / Energy consumption: | 66kWh/1000h | |
| Abmessungen L x B x H / Dimensions L x W x H | 5000 x 10 x 10mm | |
| Schutzgrad / IP rating | IP67 | |
| Nennlebensdauer / Nominal life time: | 30000h | |
| Lichtstromerhalt am Ende der Nennlebensdauer / Lumen maintenance factor at end of nom.life time: | 0,7 | |
| Betriebstemperatur / Operating temperature | -20°C ~ +50°C | |
| Lagertemperatur | -40°C ~ +60°C | |

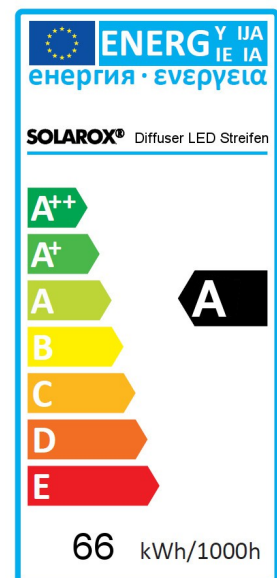


Anwendungen

- Wohnraumbeleuchtung
- Treppenbeleuchtung
- Beleuchtung für Hotels, Bars, usw.

Applications

- Residential lighting
- Stairway lighting
- Lighting for hotels, bars, etc.



Hinweise

- Verwenden Sie nur geeignete Stromversorgungen. Ein Dimmen ist nur mittels PWM möglich.
- Es ist nur elektrische Parallelschaltung mehrerer Module zulässig.
- Die Gesamtlänge einer zusammenhängenden Rolle beträgt max. 5m. Größere Längen sind durch mehrfache Einspeisung mit Strom zu versorgen.
- Polung beachten. Bei Falschpolung leuchtet das Modul nicht und kann zerstört werden.
- Vermeiden Sie mechanische Belastungen der Bauteile.
- Montage mittels mitgelieferter Haltewinkel. ESD Schutz bei der Montage beachten.

Notes

- Use appropriate power supplies only.
- Only electrical parallel connection of several modules allowed.
- Maximum length of associated reel is at most 5mts. Greater lengths require multiple feeder.
- Consider polarity. Incorrect polarity, the module doesn't light and may be damaged.
- Avoid mechanical stress of the components.
- Mounting using supplied mounting brackets. Ensure static discharge protection during assembly.