

SOLAROX®

DLS6 – LED Downlight

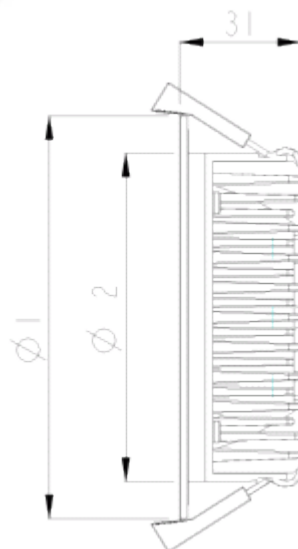
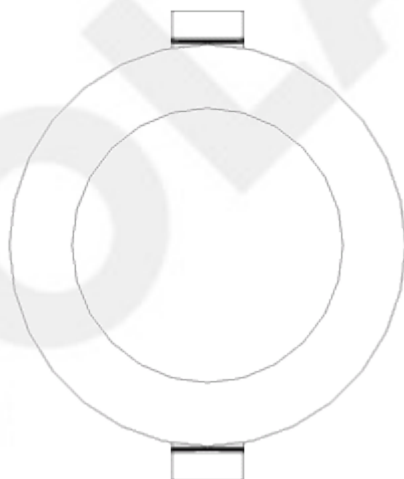
Samsung LEDs inside

LED1 . DE®

Winger Electronics GmbH & Co. KG
Albrechtstr. 111
D-06844 Dessau-Roßlau (Germany)
Tel. +49 340 - 850 82 60
www.led1.de
info@led1.de



Abmessungen / Dimension figure



Produktbeschreibung

- LED-Deckeneinbaustrahler mit großem Abstrahlwinkel von 90°
- Natürliche Farbwiedergabe angestrahlter Objekte dank hohem Farbwiedergabeindex (CRI)
- Bestückt mit Samsung LEDs
- Rippenartige Rückseite für optimales Wärmemanagement
- 250mA Konstantstromquelle als Vorschaltgerät erforderlich
- RoHS konform.

Product description

- LED-Downlight with a large beam angle of 90°
- Natural color reproduction of illuminated objects thanks to high color rendering index
- Samsung LEDs inside
- Rib-like housing's rear side for optimal heat dissipation
- 250mA constant current driver required
- RoHS compliant.



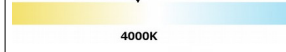
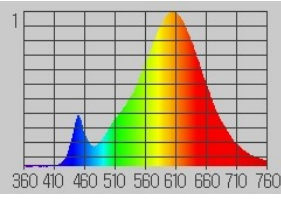
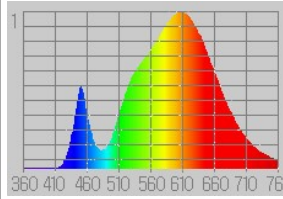
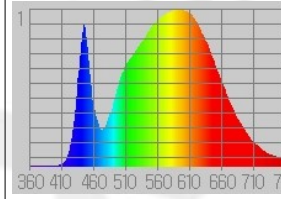
Anwendungen

- Wohnraumbeleuchtung
- Treppenbeleuchtung
- Beleuchtung für Hotels, Bars, usw.

Applications

- Residential lighting
- Stairway lighting
- Lighting for hotels, bars, etc.

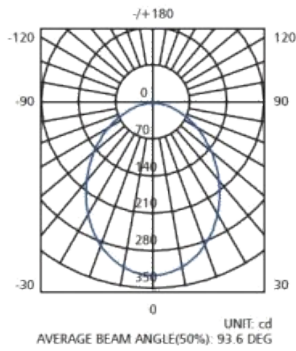
Technische Daten / Technical specifications

Bezeichnung / Description	Eigenschaften / Characteristics		
Farbe / Color	Warmweiß Warm white	Warmweiß Warm white	Neutralweiß Neutral white
Farbtemperatur / CCT	2700K 	3000K 	4000K 
Max. Helligkeit / Brightness	760lm	780lm	840lm
CRI	>80Ra	>80Ra	>80Ra
Spektrale Verteilung / Spectral distribution			
Stromversorgung / Power supply	250mA Konstantstrom / Constant current		
Vorwärtsspannung / Forward voltage:	28V ... 33V		
Nennleistung / Nominal wattage	8W		
Nomineller Halbwertswinkel / Nominal beam angle:	90°		
Dimmbar / Dimmable:	Ja (nur PWM) Yes (PWM only)		
Nennlebensdauer / Nominal life time:	40000h		
Anzahl der Schaltzyklen / ON/OFF cycles:	abhängig vom Vorschaltgerät / depending on control gear		
Aufwärmzeit / Warm-up time (60 %):	<1s		
Zündzeit / Starting time:	abhängig vom Vorschaltgerät / depending on control gear		
Lichtstromerhalt am Ende der Nennlebensdauer / Lumen maintenance factor at end of nom.life time:	0,7		
Energieverbrauch / Energy consumption:	9kWh/1000h		
Energieeffizienzklasse / Energy efficiency class:	A ⁺		
Höhe / Height:	31mm		
Durchmesser / Diameter:	104mm		
Einbaudurchmesser / Installation diameter:	90mm ... 95mm		
Schutzgrad / IP rating	IP20		
Betriebstemperatur / Operating temperature	-10°C ... +45°C		
Lagertemperatur	-20°C ... +65°C		

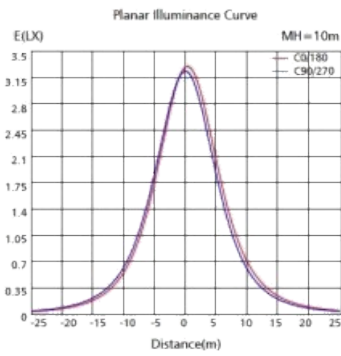


Abstrahlcharakteristik / Photometric

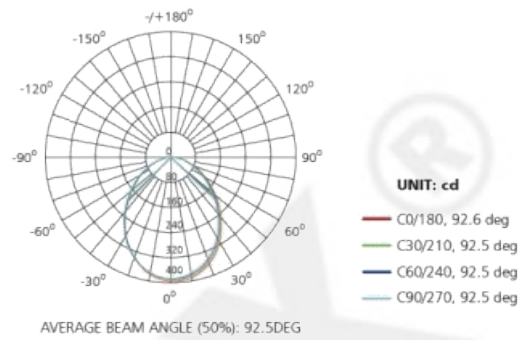
Polar intensity diagram



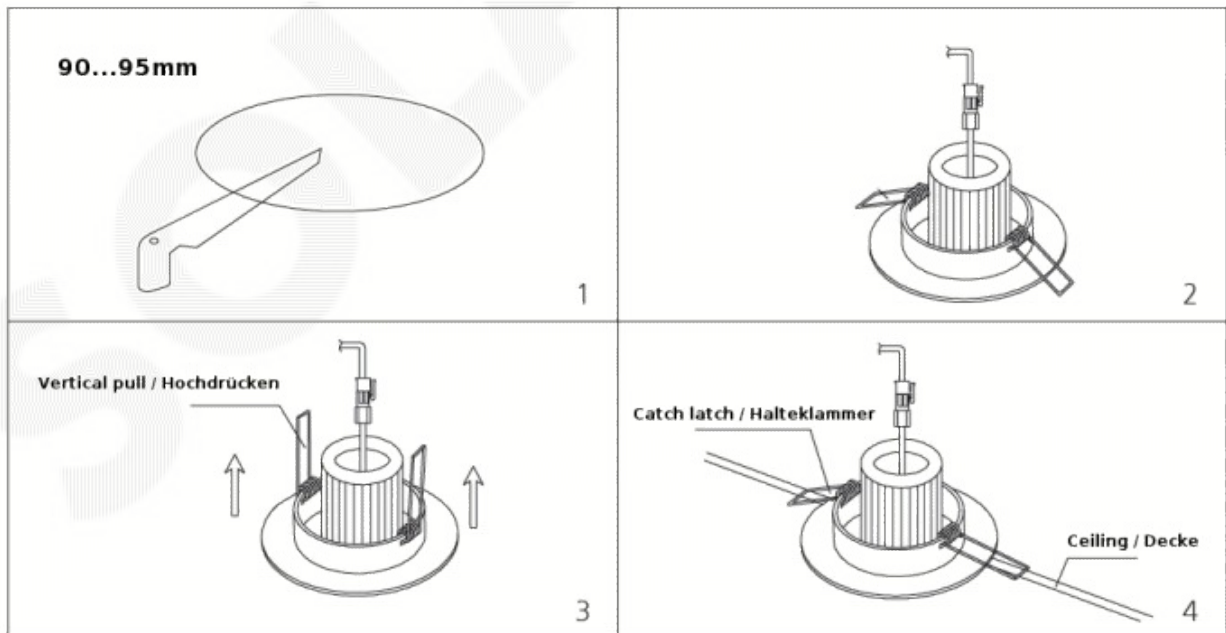
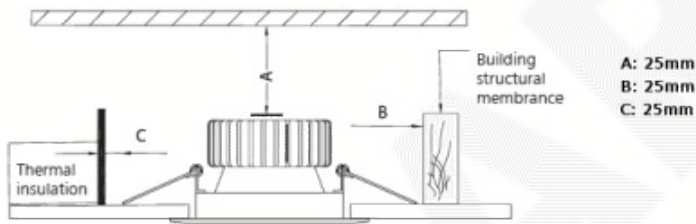
Cartesian intensity diagram



Polar Diagram Comparison



Installation



Hinweise

- Verwenden Sie nur geeignete Stromversorgungen. Es sind nur 250mA-Konstantstromquellen zulässig!
- Es ist nur elektrische Reihenschaltung zulässig.
- Polung beachten. Bei Falschpolung leuchtet das Downlight nicht und kann zerstört werden.
- Vermeiden Sie mechanische Belastungen.
- Das Downlight ist auf natürliche Luftkonvektion angewiesen und darf nur in Zwischendecken eingebaut werden. Ein Einbau in geschlossene Betondecken o.ä. ist unzulässig.

Notes

- Use appropriate power supplies only. 250mA constant current drivers allowed only!
- Only electrical series connection of allowed.
- Consider polarity. Incorrect polarity, the downlight doesn't light and may be damaged.
- Avoid mechanical stress.
- The downlight needs a natural air convection and may only be installed in false ceilings. An installation in closed concrete ceilings or similar is prohibited.