

SOLAROX[®]

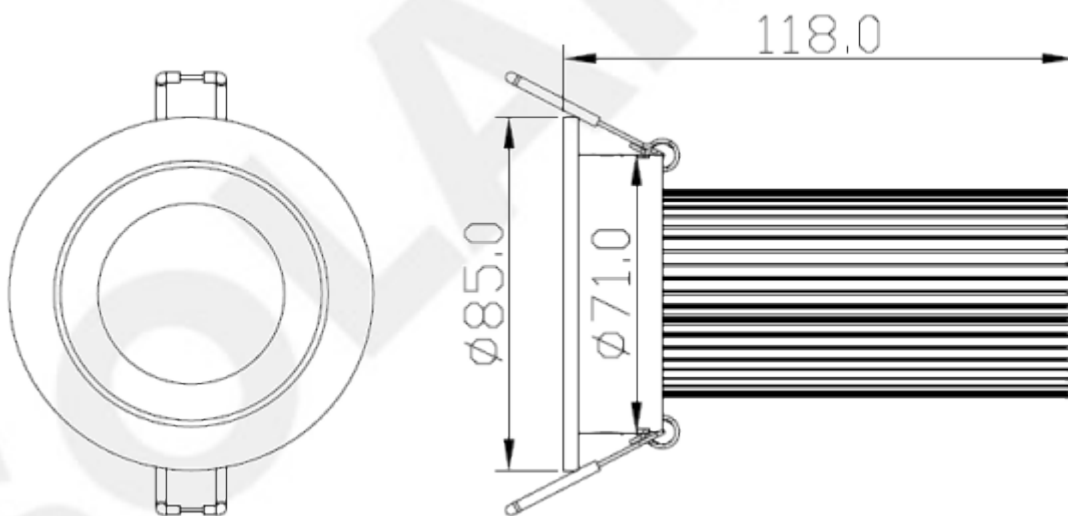
DLS7 – LED Downlight SHARP LED inside

LED1.DE[®]

Winger Electronics GmbH & Co. KG
Albrechtstr. 111
D-06844 Dessau-Roßlau (Germany)
Tel. +49 340 - 850 82 60
www.led1.de
info@led1.de



Abmessungen / Dimension figure



Produktbeschreibung

- Schwenkbarer LED-Deckeneinbaustrahler mit moderatem Abstrahlwinkel von 60°
- Natürliche Farbwiedergabe angestrahlter Objekte dank hohem Farbwiedergabeindex (CRI)
- Bestückt mit SHARP LED
- Rippenartige Rückseite für optimales Wärmemanagement
- 250mA ... 290mA Konstantstromquelle als Vorschaltgerät erforderlich
- RoHS konform.

Product description

- Slewable LED-Downlight with a moderate beam angle of 60°
- Natural color reproduction of illuminated objects thanks to high color rendering index
- SHARP LED inside
- Rib-like housing's rear side for optimal heat dissipation
- 250mA ... 290mA constant current driver required
- RoHS compliant.



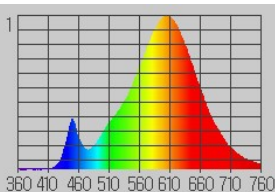
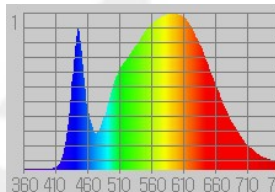
Anwendungen

- Wohnraumbeleuchtung
- Treppenbeleuchtung
- Beleuchtung für Hotels, Bars, usw.

Applications

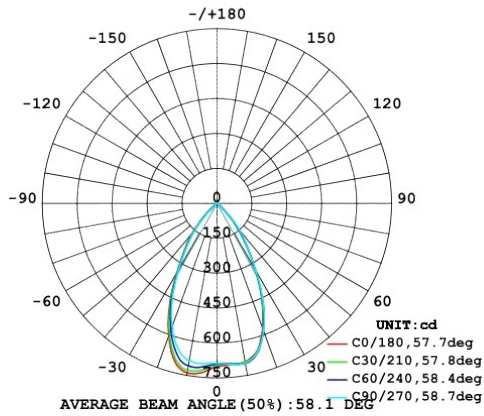
- Residential lighting
- Stairway lighting
- Lighting for hotels, bars, etc.

Technische Daten / Technical specifications

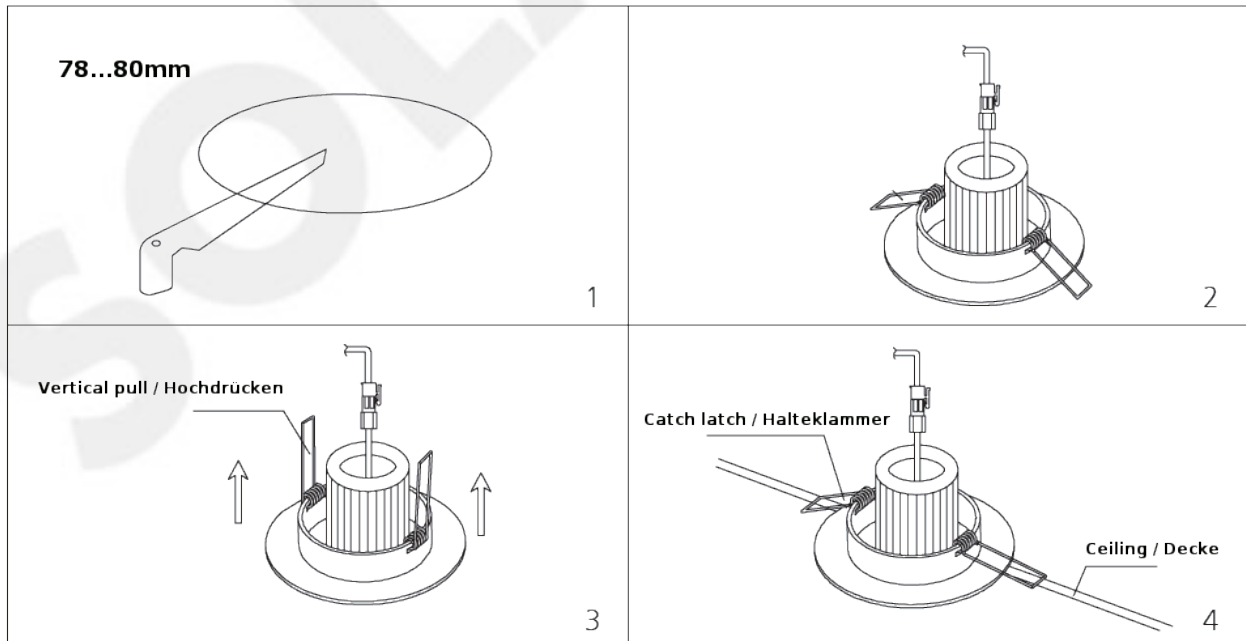
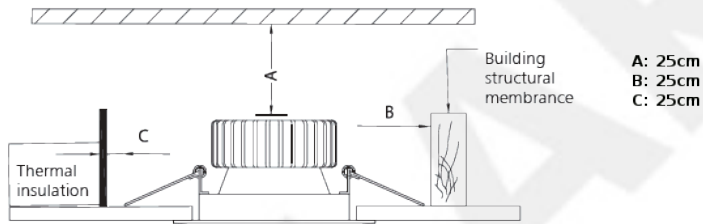
Bezeichnung / Description	Eigenschaften / Characteristics	
Farbe / Color	Warmweiß Warm white	Neutralweiß Neutral white
Farbtemperatur / CCT	2700K 	4000K 
Max. Helligkeit / Brightness	680lm	700lm
CRI	>80Ra	>80Ra
Spektrale Verteilung / Spectral distribution		
Stromversorgung / Power supply	290mA Konstantstrom / Constant current	
Vorwärtsspannung / Forward voltage:	35V ... 37V	
Nennleistung / Nominal wattage	11W (ohne EVG / without ECG) / 13W (mit EVG / with ECG)	
Nomineller Halbwertsinkel / Nominal beam angle:	60°	
Dimmbar / Dimmable:	Ja Yes	
Nennlebensdauer / Nominal life time:	30 000h	
Anzahl der Schaltzyklen / ON/OFF cycles:	abhängig vom Vorschaltgerät / depending on control gear	
Aufwärmzeit / Warm-up time (60 %):	<1s	
Zündzeit / Starting time:	abhängig vom Vorschaltgerät / depending on control gear	
Lichtstromerhalt am Ende der Nennlebensdauer / Lumen maintenance factor at end of nom.life time:	0,7	
Energieverbrauch / Energy consumption:	13kWh/1000h	
Energieeffizienzklasse / Energy efficiency class:	A	
Höhe / Height:	118mm	
Durchmesser / Diameter:	85mm	
Einbaudurchmesser / Installation diameter:	78mm ... 80mm	
Schutzgrad / IP rating	IP20	
Betriebstemperatur / Operating temperature	-10°C ... +45°C	
Lagertemperatur	-20°C ... +65°C	



Abstrahlcharakteristik / Photometric



Installation



Hinweise

- Verwenden Sie nur geeignete Stromversorgungen. Es sind nur 250mA ... 290mA Konstantstromquellen zulässig!
- Es ist nur elektrische Reihenschaltung zulässig.
- Polung beachten. Bei Falschpolung leuchtet das Downlight nicht und kann zerstört werden.
- Vermeiden Sie mechanische Belastungen.
- Das Downlight ist auf natürliche Luftkonvektion angewiesen und darf nur in Zwischendecken eingebaut werden. Ein Einbau in geschlossene Betondecken o.ä. ist unzulässig.

Notes

- Use appropriate power supplies only. 250mA ... 290mA constant current drivers allowed only!
- Only electrical series connection of allowed.
- Consider polarity. Incorrect polarity, the downlight doesn't light and may be damaged.
- Avoid mechanical stress.
- The downlight needs a natural air convection and may only be installed in false ceilings. An installation in closed concrete ceilings or similar is prohibited.