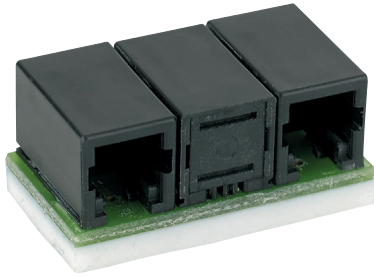
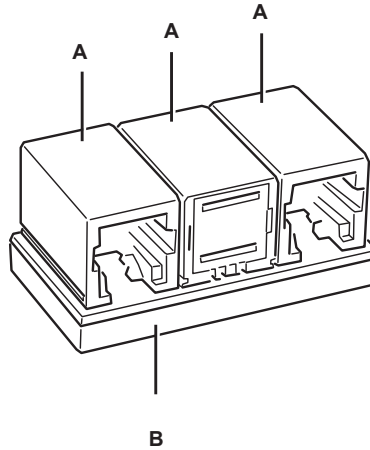


Y-CONNECTOR



Verzweigerelement Montageanleitung

Beschreibung



Zweck und Anwendung

Der Y-Connector dient zum Anschluss mehrerer Sensoren und Steuereinheiten in einem MULTI3/MULTIeco System bzw. zur Verbindung der Komponenten eines EASY Color Control Lichtsteuersystems.

Der Y-Connector wird mit dem integrierten Klebepad befestigt.

Funktion

Zwei Buchsen dienen zur Verbindung der Komponenten des Systems mit den mitgelieferten Verbindungskabeln. An der dritten, freien Buchse des Y-Connectors können zusätzliche Steuereinheiten oder Sensoren angeschlossen werden.

Aufbau

Der Y-Connector besteht aus folgenden Komponenten:

- RJ-11-Buchsen für Geräteanschlüsse (A)
- Klebepad (B)

Montage

Sicherheitshinweise

Der Y-Connector darf nur von einer Elektrofachkraft installiert und in Betrieb genommen werden.

Die geltenden Sicherheits- und Unfallverhütungsvorschriften sind zu beachten.



WARNUNG!

Freiliegende, stromführende Leitungen.

Gefahr von Stromschlag!

- Arbeiten am Y-Connector nur im spannungs-freien Zustand durchführen.

VORSICHT!

Zerstörung des Y-Connectors und weiterer Geräte durch fehlerhafte Montage!

- Y-Connector nicht zusammen mit anderen netzspannungsführenden Teilen in ein gemeinsames Gehäuse einbauen.
- Y-Connector nur an dafür geeignete Komponenten anschließen.
- Für SELV ausreichende Isolation gegenüber netzspannungsführenden Teilen gewährleisten.
- Y-Connector nicht mit fremder Spannung, insbesondere nicht mit Netzspannung 230 V, beschalten.

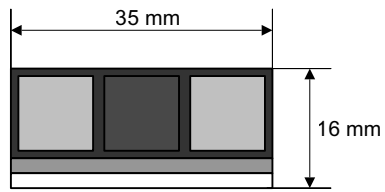
Geräte anschließen

Art und Anzahl der insgesamt über den Y-Connector anschließbaren Geräte siehe separate Anleitungen der jeweiligen Geräte. Alle Buchsen des Y-Connectors sind 4polig miteinander verbunden und gleichberechtigt.

Hinweis:

Ein Beispiel für ein Anschlussschema siehe Bedienungsanleitung der Steuereinheiten.





Kombinierter Steuer-
und Versorgungsan-
schluss

3x 4-polige Modular 4p4c-Buchsen
Basisisolierung nach ICE 664

Verbindungskabel

2x 4-poliger Modular 4p4c-Stecker
Länge: 2,1 m

Abmessungen
(L x B x H)

35 x 18 x 16 mm

Die CE-Anforderungen sind erfüllt: EMV-Anforderungen nach EN 61547, Niederspannung nach EN 60928.



Durch das CE-Zeichen wird die Konformität mit den relevanten EU-Richtlinien bestätigt.