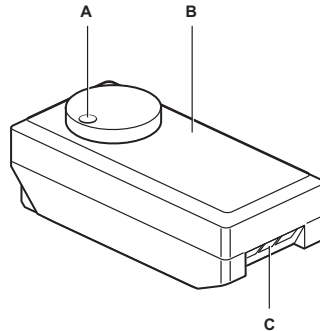


TOUCH DIM LS LI



Lichtsensord Bedienungsanleitung

Beschreibung



Zweck und Anwendung

Der TOUCH DIM LS LI Sensor regelt die Helligkeit am Arbeitsplatz und in Büroräumen, um den Arbeitskomfort zu erhöhen und Energie zu sparen.

Der Sensor kann in Leuchten (z.B. Stehleuchten) oder Zwischendecken eingebaut werden.

Funktion

Der Sensor misst die Helligkeit im zu regelnden Bereich und hält diese durch die tageslichtabhängige Zuführung von Kunstlicht auf einem einstellbaren Sollwert.

Bei zunehmendem Tageslicht wird das Kunstlicht zurückgeregelt.

Aufbau

Der Sensor besteht aus folgenden Komponenten:

- Lichtsensor (A)
- Gehäuse (B)
- Anschlüsse (C) für Signalleitung, Nullleiter und Phase

Bedienung

Symbole

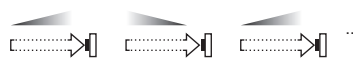
	Bedientaster der Leuchte		Leuchte ein
	Einschalten		Leuchte aus
	Ausschalten		Leuchte blinkt
	Kurzdruck (< 0,5 s)		Helligkeit mit automat. Regelung
	Langdruck (0,5 – 4 s)		Bestätigung der Einstellung
	Doppelclick		Manuelles Dimmen



Leuchte ein- und ausschalten

Über Kurzdruck.

Hinweis: Die Leuchte wird zunächst mit minimaler Helligkeit eingeschaltet. Falls ein Sollwert für die Helligkeitsregelung vorgegeben ist, wird die Helligkeit automatisch geregelt.

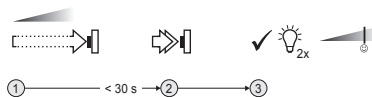


Helligkeit manuell ändern

Über Langdruck.

Hinweis: Die Helligkeitsregelung wird bis zum nächsten Einschalten der Leuchte deaktiviert.

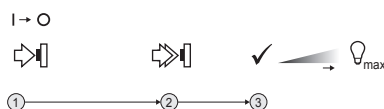
Jeder erneute lange Tastendruck bewirkt einen Wechsel zwischen Helligkeitszu- und Helligkeitsabnahme.



Sollwert für Helligkeitsregelung vorgeben

Durch die Vorgabe eines Sollwerts aktivieren Sie die Helligkeitsregelung.

- ① Gewünschte Helligkeit einstellen.
- ② Doppelclick
- ③ Bestätigung: Leuchte blinkt.



Helligkeitsregelung deaktivieren

- ① Ggf. ausschalten.
- ② Doppelclick
- ③ Bestätigung: maximale Helligkeit.



Fehlersuche

Können Sie den Fehler nicht beheben, wenden Sie sich bitte an den Kundendienst Ihres Leuchtenherstellers.

Leuchte ist außer Funktion

Keine Netzspannung vorhanden.

→ Mit einem Spannungsprüfer kontrollieren, ob Netzspannung vorhanden ist.

Leuchtmittel defekt.

→ Leuchtmittel austauschen.

Leuchte wurde über den Bedientaster ausgeschaltet.

→ Leuchte einschalten.

Sensor ist dem Umgebungslicht zu stark ausgesetzt.

→ Sensor zuhalten und Verhalten der Leuchte beobachten.

Helligkeit wird nicht auf den eingestellten Sollwert geregelt

Bedientaster wurde nicht innerhalb von 30 Sekunden nach dem Einstellen des Sollwerts gedrückt

→ Doppelklick innerhalb von 30 Sekunden nach manuellem Dimmen ausführen.

Helligkeitsregelung wird erst 5 Sekunden nach dem Einstellen des Sollwerts gestartet.

→ Verzögerungszeit abwarten.

Helligkeitsregelung wurde durch manuelle Bedienung deaktiviert.

→ Leuchte aus- und wieder einschalten.

Kein Sollwert gespeichert.

→ Neuen Sollwert speichern.

Leuchte reagiert auf einen Tastendruck nicht wie erwartet

Bedientaster wurde zu lange oder zu kurz gedrückt.

→ Siehe Abschnitt Helligkeit manuell ändern.

Anhang

Die EMV-Anforderungen sind erfüllt nach EN 61547.



Durch das CE-Zeichen wird die Konformität mit den relevanten EU-Richtlinien bestätigt.