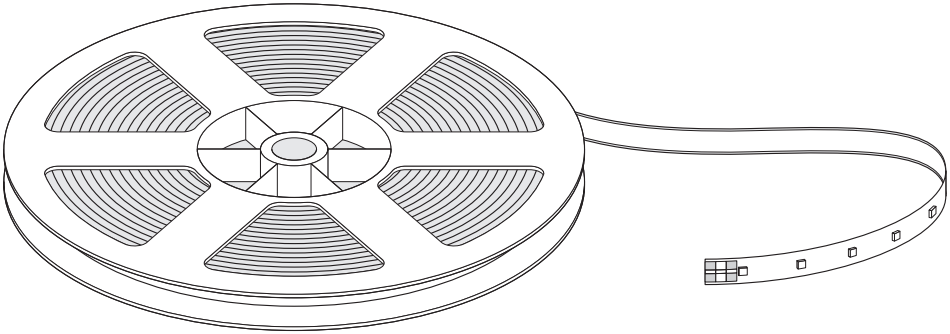
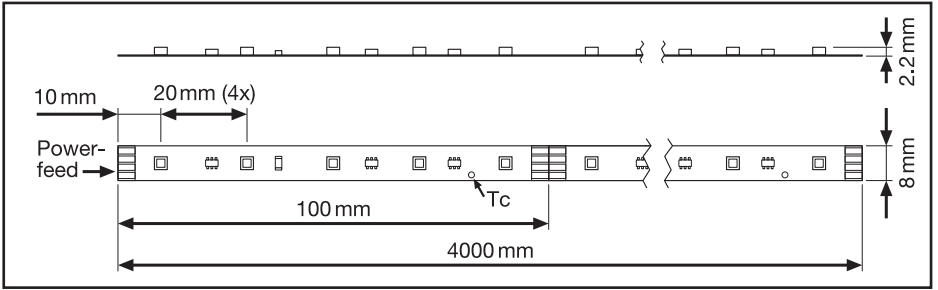


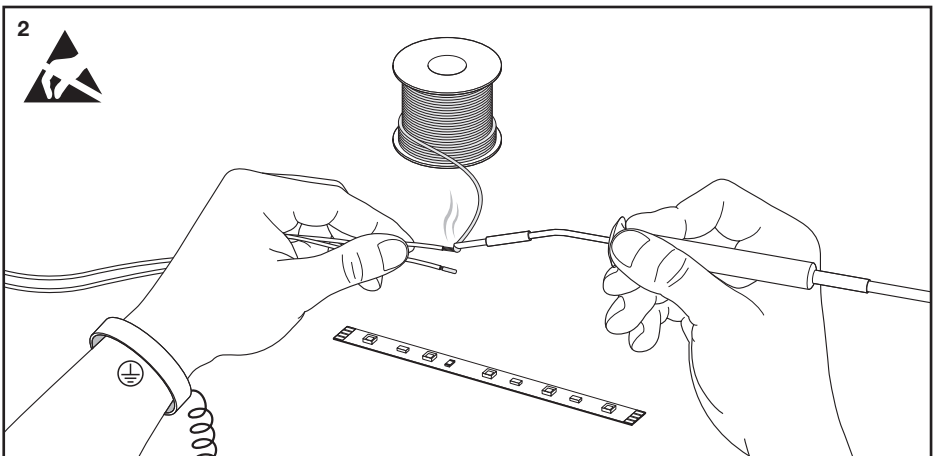
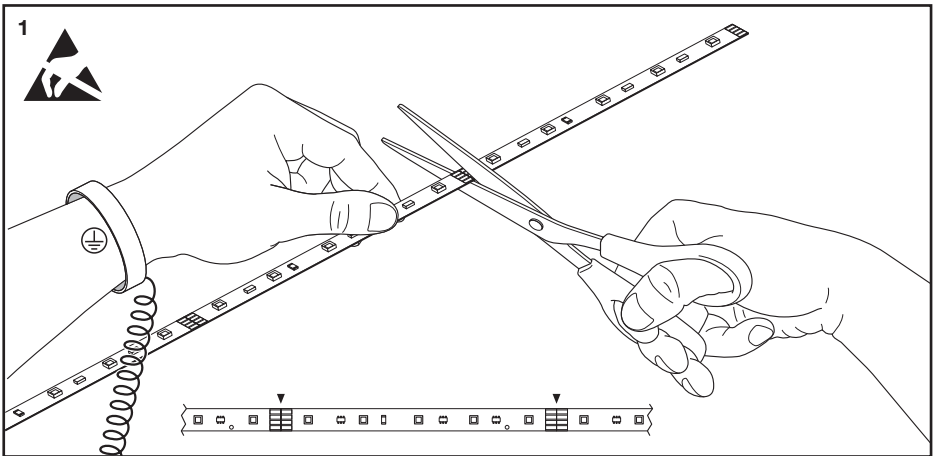
LINEARlight Colormix Flex LF05CA2



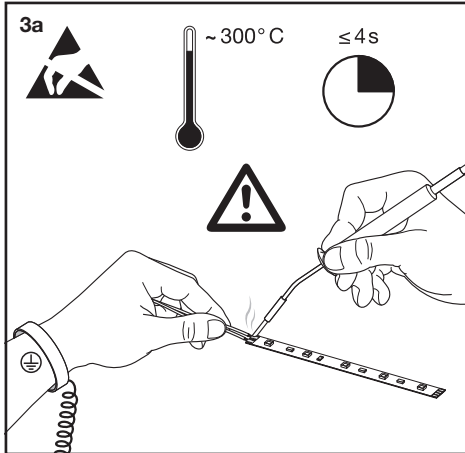


LF05CA2-RGB3

LED	V/DC	W	A	\angle	$^{\circ}\text{C}$	$T_c/^{\circ}\text{C}$	\longleftrightarrow
200	24	72	3	120°	-40 ... 85	-30 ... 75	$\leq 4000\text{mm}$



3a

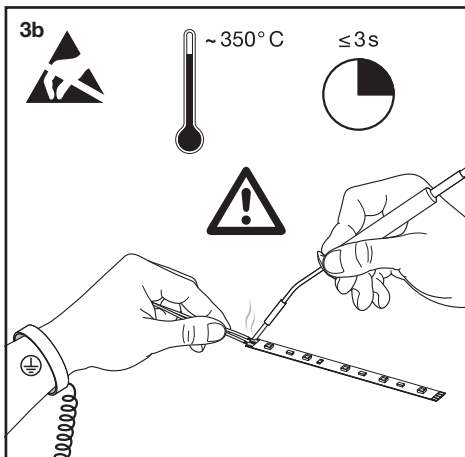


~ 300° C ≤ 4 s

Achten Sie auf eine saubere glatte Montagefläche, die gewährleistet, dass die erlaubten Betriebstemperaturen nicht überschritten werden.

Care must be taken to provide a clean and even mounting surface, which assures, that the allowed operating temperatures are not exceeded.

3b



~ 350° C ≤ 3 s

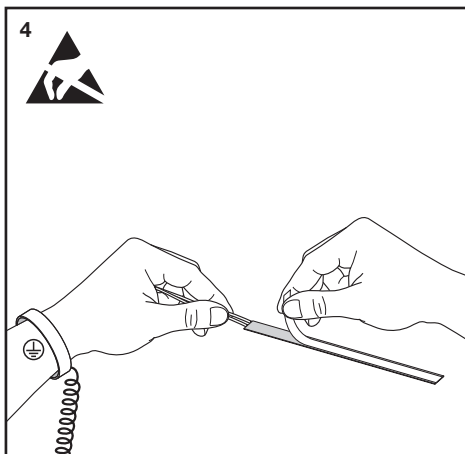
Anlöten von Kabeln bei auf thermisch leitfähigen Untergrund montiertem Modul:

- Löt pads und Kabel vorverzinne und für max. 3s bei 350°C löten.
- Lötstellen komplett abkühlen lassen vor weiteren Lötungen.
- Schäl- oder Scherkräfte verhindern

Soldering of wires with the module mounted on a thermally conducted surface:

- Pre tin solder pads and wires and solder for max 3s at 350°C.
- Allow solder points to completely cool down before the next soldering.
- Prevent shear- or peel forces.

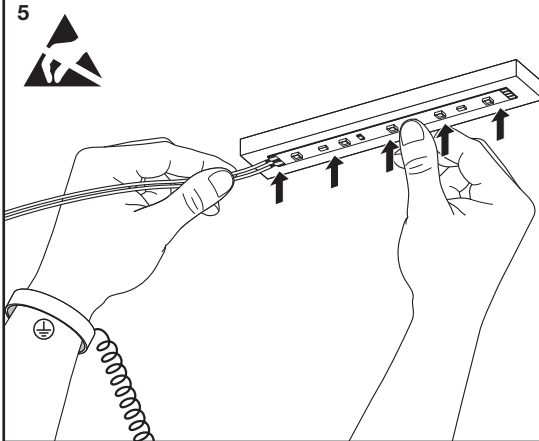
4



Die Montage des Moduls erfolgt mittels des rückseitig angebrachten doppelseitigen Klebandes. Achten Sie auf saubere Oberflächen, welche frei von Fett, Öl, Silikon und Schmutzpartikeln sein müssen. Die Befestigungsmaterialien müssen in sich fest sein. Achten Sie auf die vollständige Entfernung des Schutzbandes.

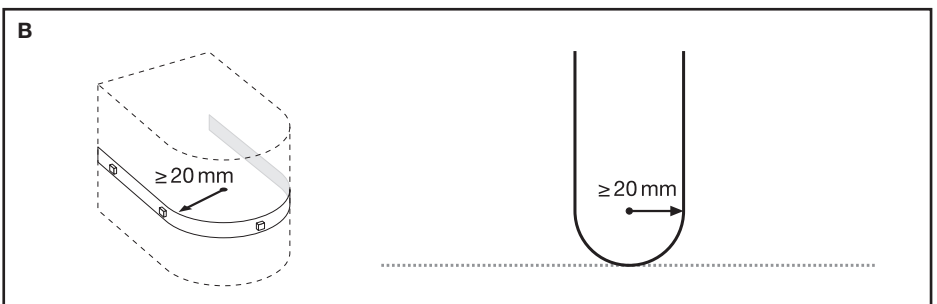
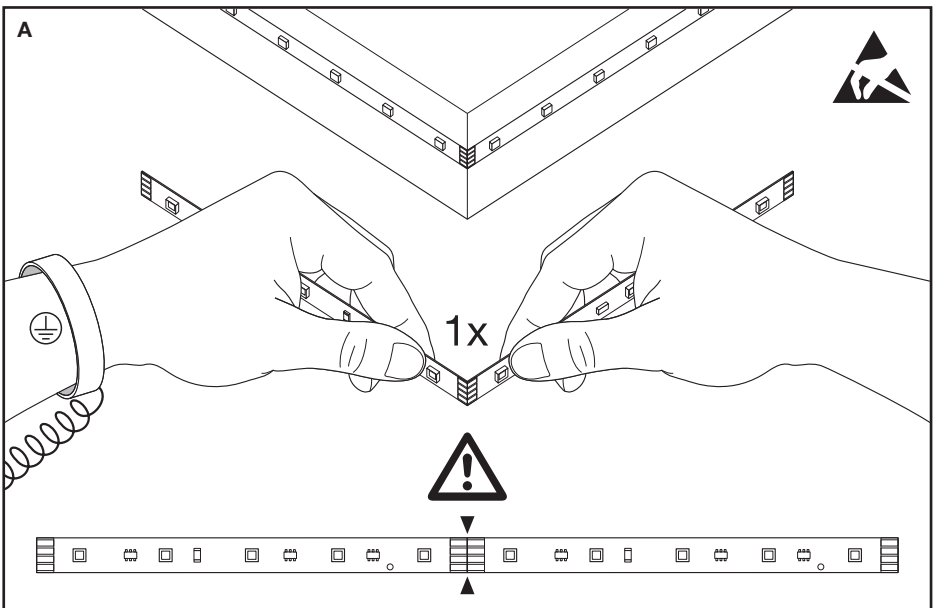
The mounting of the module is facilitated by means of the double-sided adhesive on the back-surface of the module. Care must be taken to provide a clean and dry mounting surface, free of oils or silicone coatings as well as dirt particle. The mounting substrate must have sufficient structural integrity. Take care to completely remove the protective backing.

5

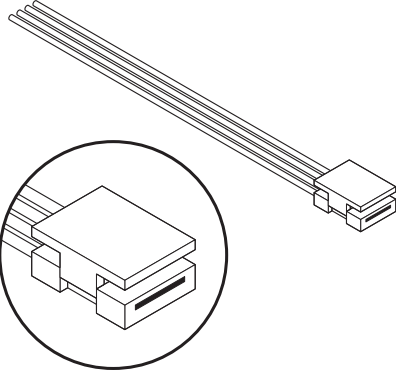


Bei Montage auf metallische Flächen ist zur Vermeidung von Kurzschlüssen an der Stelle der Lötkontakte eine Isolation zwischen Montagefläche und Modul vorzusehen.

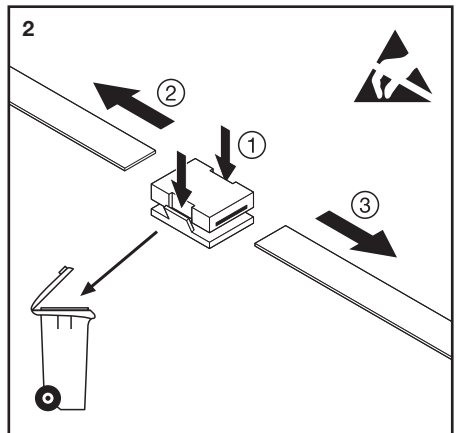
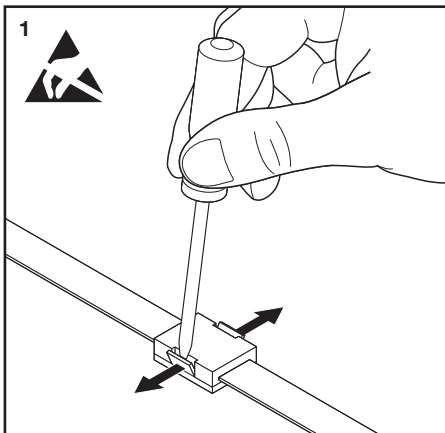
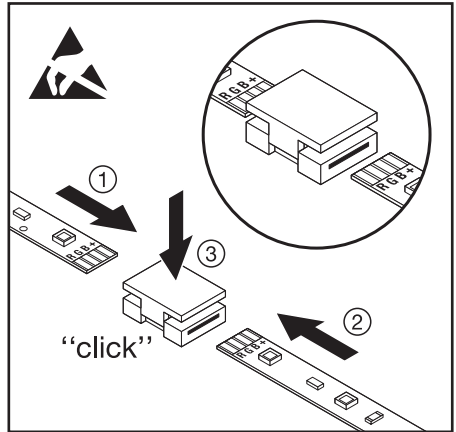
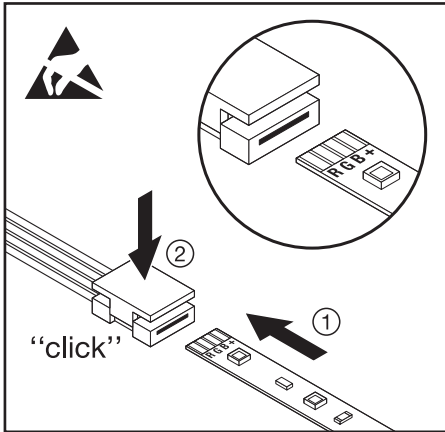
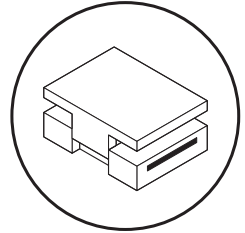
When mounting on metallic or otherwise conductive surfaces, there needs to be an electrical isolation at soldering points between module and the mounting surface.



LF-4PIN Flex SC
EAN 4052899904835



LF-CONN Flex SC
EAN 4008321832467



ⓈⓍⓃ Achten Sie auf eine saubere glatte Montagefläche, die gewährleistet, dass die erlaubten Betriebstemperaturen nicht überschritten werden. Auf thermisch leitfähigem Untergrund montiertes Modul: Vor dem Anlöten Kabel und Lötspots vorverzinnen und für max. 3s bei 350°C löten; vor jeder weiteren Lötung zuerst Lötstelle komplett abkühlen lassen; Schäl- oder Scherkräfte verhindern. Die Montage des Moduls erfolgt mittels des rückseitig angebrachten doppelseitigen Klebebandes. Achten Sie auf saubere Oberflächen, welche frei von Fett, Öl, Silikon und Schmutzpartikeln sein müssen. Beachten Sie die Hinweise von 3M bezüglich empfohlener Primer für verschiedene Oberflächen. Die Befestigungsmaterialien müssen in sich fest sein. Achten Sie auf die vollständige Entfernung des Schutzbandes. Bei Montage auf metallische Flächen ist zur Vermeidung von Kurzschlüssen an der Stelle der Lötkontakte eine Isolation zwischen Montagefläche und Modul vorzusehen. In eingebautem Zustand vor mechanischer und elektrostatischer Belastung schützen.

Ⓢ Ensure that the mounting surface is clean and smooth. This guarantees that the allowed operating temperatures are not exceeded. Module mounted to a thermally conductive surface: Before soldering, tin-plate the cable and solder pads first and solder for max. 3s at 350°C; before every further soldering step, allow the solder point to completely cool down; prevent peeling or shearing forces. The module is mounted using the double-sided adhesion tape on the reverse. Ensure the surfaces are clean and free of grease, oil, silicone and dirt particles. Please observe the information from 3M about the recommended primers for various surfaces. The attachment materials themselves must be firm. Ensure the protective tape is completely removed. If mounted to metallic surfaces, apply insulation between the mounting surface and the module to prevent short-circuits at the solder contact points. Protect against mechanical and electrostatic loads when mounted.

ⓈⓍⓃ Assurez-vous d'avoir une surface de montage lisse et propre qui garantit que les températures d'exploitation autorisées ne sont pas dépassées. En cas de module monté sur un fond thermique conducteur : avant de souder les câbles et les coussinets de soudure, exécuter un préamage et souder au maximum 3s à 350°C ; avant tout autre brasage, laissez refroidir complètement d'abord le point de soudure ; empêcher l'apparition de forces de traction et de cisaillement. Le montage du module se fait à l'aide du ruban adhésif double face appliqué sur la face arrière. N'oubliez pas que les surfaces doivent être propres, sans graisse, huile, silicones et particules de poussière. Veuillez observer les indications de 3M concernant la sous-couche primaire recommandée pour différentes surfaces. Les matériaux de fixation doivent être eux-mêmes solidement fixés. Respectez la distance d'écartement de la bande de protection. En cas de montage sur des surfaces métalliques, il faut prévoir une isolation pour éviter les courts-circuits à l'endroit des contacts de soudage entre la surface de montage et le module. Une fois installé, protéger de la charge mécanique et électrostatique.

Ⓢ Accertarsi che la superficie di montaggio sia pulita e liscia per garantire che non vengano superate le temperature di esercizio ammesse. Modulo montato su fondo termococonduttivo: prima di saldare, prestagnare cavi e piazzole e saldare al massimo per 3s a 350°C; prima di ogni ulteriore saldatura, lasciare raffreddare completamente il giunto saldato; evitare forze desquamanti o di taglio. Il montaggio del modulo si effettua mediante il nastro biadesivo applicato sulla parte posteriore. Accertarsi che le superfici siano pulite e prive di grassi, olio, silicone e particelle di sporco. Osservare le avvertenze di 3M relativamente ai primer consigliati per le diverse superfici. I materiali di fissaggio devono essere intrinsecamente resistenti. Avere cura di rimuovere completamente il nastro protettivo. In caso di montaggio su superfici metalliche, al fine di evitare cortocircuiti nella zona dei contatti di saldatura, occorre prevedere un isolamento fra superficie di montaggio e modulo. Una volta installato, proteggere il prodotto dalle sollecitazioni meccaniche ed elettrostatiche.

Ⓢ Procure una superficie de montaje limpia y lisa que garantice que las temperaturas de funcionamiento permitidas no sean superadas. Módulo montado sobre una base conductora térmica: antes de soldar, pre-estañar cable y puntos de soldadura y soldar durante máx. 3s a 350°C; antes de volver a soldar, deje enfriar completamente el punto de soldadura primero; evite aplicar fuerzas de arranque o en tijera. El montaje del módulo se realiza mediante la cinta adhesiva bilateral colocada posteriormente. Procure que

las superficies estén limpias y libres de grasa, aceite, silicona y partículas de suciedad. Respete las instrucciones de 3M en relación con los Primer recomendados para distintas superficies. Los materiales de fijación deben estar bien fijados. Tenga en cuenta que hay que retirar completamente la cinta protectora. En caso de montaje sobre superficies metálicas, para evitar cortocircuitos en el punto de los contactos de soldadura, hay que prever un aislamiento entre la superficie de montaje y el módulo. Una vez montado, protéjalo de cargas mecánicas y electrostáticas.

Ⓢ Assegure uma superfície de montagem limpa e lisa, que garanta que as temperaturas de serviço permitidas não sejam transgredidas. Módulo montado sobre uma base com condutividade térmica: antes de proceder à soldadura, pré-estagnar o cabo e as almofadas de solda, e soldar no máx. durante 3 seg. a 350°C; antes de cada outra soldadura deixar arrefecer primeiro o ponto de soldadura na totalidade; impedir forças de descolagem ou de cisalhamento. A montagem do módulo realiza-se com a fita adesiva de dupla face que se encontra no verso. Assegurar superfícies limpas, sem gordura, óleo, silicone nem partículas de sujidade. Observe as indicações da 3M relativamente ao primário recomendado para diferentes superfícies. Os materiais de fixação têm de estar bem fixados entre si. Certifique-se de que a fita de proteção é completamente removida. Nas montagens sobre bases metálicas é necessário prever um isolamento entre a superfície de montagem e o módulo, para evitar curto-circuitos no local dos contactos de soldadura. Em estado montado, assegurar a proteção contra cargas mecânicas e eletrostáticas.

Ⓢ Προσέξτε η επιφάνεια να είναι καθαρή και λεία και να εξασφαλιστεί να μην γίνεται υπέρβαση των επιτρεπόμενων θερμοκρασιών εργασίας. Στοιχείο τοποθετούμενο σε θερμικά αγωγίμη επιφάνεια: πριν την συγκόλληση να γίνεται επικασσιείρωση του καλωδίου και των πατών συγκόλλησης και συγκόλληση επί μέγιστου 3δευτ. σε 350°C. Πριν από κάθε περαιτέρω συγκόλληση αφίστε το σημείο συγκόλλησης να κρυώσει πλήρως. Να παρεμποδίζεται δύναμεις αποκόλλησης και διάτμησης. Η τοποθέτηση γίνεται με τη βοήθεια της όπλιης αυτοκόλλητης ταινίας στην όπισθεν. Προσέξτε οι επιφάνειες να είναι καθαρές και ελεύθερες από λίπη, λάδια, σιλίκονα και ρυπαρότητα σωματίδια. Ακολουθήστε τις υποδείξεις του 3M ως προς τα συστατώμενα Primer για διαφορετικές επιφάνειες. Τα υλικά στερέωσης πρέπει να είναι στερεά. Προσέξτε την πλήρη αφαίρεση της προστατευτικής ταινίας. Κατά την τοποθέτηση σε μεταλλικές επιφάνειες πρέπει προς αποφυγή βραχυκυκλώματος στις επαφές συγκόλλησης να προβλέψετε μόνωση μεταξύ της επιφάνειας τοποθέτησης και του στοιχείου. Αφού τοποθετηθεί να προστατεύεται από μηχανικό και ηλεκτροστατικό φθορίο.

ⓈⓍⓃ Zorg voor een schoon, glad montagevlak dat verzekert dat de toegestane bedrijfstemperaturen niet worden overschreden. Op thermisch geleidende ondergrond gemonteerde module: vóór het aansolderen de kabels en soldeer pads voorvertinnen en max. 3 s bij 350 °C solderen; voor elke volgende soldeerbewerking eerst het soldeerpunt volledig laten afkoelen; afpel- of schuifkrachten verhinderen. De montage van de module gebeurt met het op de achterkant aangebrachte dubbelzijdige plakband. Zorg voor schone oppervlakken, die vrij moeten zijn van vet, olie, silicone en vuildeeltjes. Neem de instructies van 3M met betrekking tot de aanbevolen primers voor verschillende oppervlakken in acht. De bevestigingsmaterialen moeten op zich vast zijn. Let erop dat de beschermte tape volledig wordt verwijderd. Bij montage op metalen oppervlakken dient, om kortsluitingen te vermijden, op de plaats van de soldeercontacten een isolatie tussen montagevlak en module te worden aangebracht. In ingebouwde toestand beschermen tegen mechanische en elektrostatiche belasting.

Ⓢ Välj en ren och jämn monteringsyta som säkerställer att de tillåtna driftstemperaturerna inte överskrids. Modul monterad på termiskt ledande underlag: före lödningen skall kabel och löddynor för-förtnas och lödas i max. 3s vid 350°C; före nästa lödning skall lödstället först få svalna helt; förhindra avskalnings- eller skjuvkrakter. Modulen monteras med hjälp av den dubbelsidiga tejp som sitter på baksidan. Det är absolut nödvändigt att ytorna är rena och fria från fett, olja, silikon och smuts. Beakta hävsningsarna från 3M avseende rekommenderad primer för olika ytor. Fast-sättningsmaterialen måste vara fasta. Kontrollera att skyddsbandet avlägsnas helt. Vid monteringen på metalliska ytor krävs en isolering mellan monteringsytan och modulen i syfte att undvika kortslutningar vid lödkontakterna. I monterat skick skall produkten skyddas mot mekanisk och elektrostatisk belastning.

☒ Varmista, että asennuspinta on puhdas ja tasainen. Se takaa, että sallittu käyttölämpötilat eivät ylity. Lämpöä johtavalle pinnalle asennettu moduuli: Ennen juotosta suoritetaan kaapelin ja juotoskappaleiden tinaus sekä juotetaan kork. 3 s 350 °C:ssa. Juotuskohdan annetaan jäähtyä ennen uutta juotosta. Kuorivat ja liekkivaivat voimat estetään. Moduuli asennetaan kääntöpuolella olevalla kaksi-puolisella liimanauhalla. Varmista pintojen puhtaas. Niissä ei saa olla rasvaa, öljyä, silikonia eikä likahiukkasia. Ota huomioon 3M:n antamat ohjeet eri pintojen puhjista. Kiinnitysmateriaalien täytyy olla tukevia. Suojanauha on irrotettava kokonaan. Metallipinnoille asennettuna täytyy oikosulkujen ehkäisemiseksi juotuskohdasta laittaa eriste asennuspinnan ja moduulin väliin. Suojaa asennettuna mekaaniselta ja sähköstaattiselta rasitukselta.

☒ Sørg for montering på en ren og glatt overflate, som sikrer at tillatte driftstemperaturer ikke overskrides. Hvis modulen monteres på termisk ledende materialer: forsikn kabel og loddepads for lod-dingen og arbeid maks. 3 sek. ved 350 grader; la kjøles helt for hver ny omgang. Unngå spalte- og skjærekraft. Modulen monteres med det dobbeltsidige limbåndet på baksiden. Vær nøye med at overflaten er rene og frie for fett, olje, silikon og partikler. Følg 3Ms anbefalinger for primere til forskjellige overflater. Festematerialene må ha godt hold. Vær nøye med å fjerne releseapparatet helt. Ved montering på metalloverflater må det sørges for isolasjon mellom montasjeplattene og modul så kortslutning i loddekontaktpunktene unngås. Når den er montert må modulen beskyttes mot mekanisk og elektrostatisk belastning.

☒ Vær opmærksom på en ren og glat montageflade, der garanterer, at de tillatte driftstemperaturer ikke overskrides. På termisk ledende underlag monteret modul: Inden ledninger og loddepads loddes på skal disse forud forlignes og loddes i maks. 3 sek ved 350°C; lad loddedstedet køle fuldstændigt af inden næste lodning; undgå træk- eller forvridningskræfter. Modulet monteres vha. den på bagsiden bragte dobbeltklæbende tape. Sørg for rene overflader, der skal være fri for fedt, olie, silikone og snavspartikler. Vær opmærksom på henvisningerne fra 3M vedrørende anbefalet primer til forskellige overflader. Fastgørelsesmateriale skal have den fornødne styrke. Sørg for, at beskyttelsesbåndet bliver fjernet helt. Ved montage på metaliske flader skal man for at undgå kortslutninger bringe en isolering mellem montagefladen og modulet, der hvor loddekontaktene er placeret. Skal i monteret tilstand beskyttes mod mekaniske og elektrostatiske belastning.

☒ Montážní plochy udržujte čisté a hladké, neboť jen tak zajistíte, že nebude docházet k překračování povolených provozních teplot. Modul montovaný na tepelně vodivý podklad: Před pájením pocinujte kabel i pájené plochy a pájejte max. 3 sekundy při 350 °C. Před každým dalším pájením nechte pájené místo nejprve zcela vychladnout; eliminujte odporovací a stříhové síly. Modul se namontuje pomocí oboustranné lepicí pásky umístěné na jeho zadní straně. Povrch musí zůstat čistý, tzn. bez mastnot, olejů, silikonu a částecek nečistot. Dbejte čistoty 3M týkajících se doporučených primerů pro různé povrchy. Přípevnovací materiály musí být pevné. Pozor, aby ste ochranou pásku odstranili úplně. Při montáži na kovové plochy se musí dát mezi modul a montážní plochu izolace, aby se zamezilo zkratům v místě pájených kontaktů. Namontovaný modul chráňte před mechanickým a elektrostatickým namáháním.

☒ Обрашайте внимание на наличие чистой гладкой монтажной поверхности, благодаря которой не будут превышены допустимые рабочие температуры. Модуль, монтируемый на теплопроводящем основании: перед припайкой предварительно пролудите кабели и контактные площадки для пайки, произведите пайку в течение макс. 3 с при 350 °C; перед каждой последующей операцией пайки вначале дайте месту спаики полностью остыть; не допускать действия сил отслаивания и скальвания. Монтаж модуля происходит с использованием двусторонней клейкой ленты, закрепляемой с обратной стороны. Обращайте внимание на наличие чистых поверхностей, на которых не должно быть жира, смазки, силикона и частиц грязи. Выполняйте указания 3M относительно рекомендованных грунтовок для различных поверхностей. Крепежные материалы сами по себе должны быть прочными. Следите за тем, чтобы защитная лента была полностью удалена. При монтаже на металлических поверхностях для предотвращения коротких замыканий в месте расположения паяных контактов следует предусмотреть изоляцию между монтажной поверхностью и модулем. В смонтированном состоянии предохранять от воздействия механических и электростатических нагрузок.

☒ Ügyeljen arra, hogy a beszerelési felület tiszta és sima legyen. Így garantálható a megengedett hőmérsékleti határértékek betartása. Hővezető alapsztrazat felszerelt modul esetén: A forrasztás megkezdése előtt ónozzák a kábeleket és a forrasztási pontokat. A forrasztás max. 3 mp-ig végezhető 350°C fokon. Minden további forrasztás előtt hagnya a forrasztás helyét lehűlni. Kerüljék a húzó-vágó erők kialakulását. A modul felszerelése a hátoldalon elhelyezett, kétoldalas ragasztószalag-gal történik. Ügyeljen arra, hogy a felületek tiszták, zsírtól, olajtól, szilikontól és szennyeződésektől mentesek legyenek. Ügyeljen a 3M felhívásaira a különböző felületekhez ajánlott primerekre vonatkozóan. A rögzítőanyagoknak ónmagukban szilárdnak kell lenniük. Ügyeljen arra, hogy a védőszalagot teljesen eltávolítsa. A fém felületekre történő felszerelés esetén rövidzárlat elkerülése érdekében helyezzenek fel szigetelést a forrasztások helyén, a felszerelési felület és a modul közé. Beépített állapotban védje a terméket mechanikai, vagy elektrosztatikus terhelésektől.

☒ Należy zwracać uwagę na czystą i równą powierzchnię montażową zapewniającą, że nie zostaną przekroczone dopuszczalne temperatury robocze. Modul zamontowany na podłożu termicznie przewodzącym: Przed przytutowaniem należy wstepnie ocynować kable i płytki lutownicze i lutować w ciągu max. 3s przy temp. 350°C; przed każdym dalszym lutowaniem miejsce lutowania należy najpierw całkowicie schłodzić; zapobiec powstaniu sil zddzierających lub tnących. Montaż modulu następuje przy pomocy dwustronnej taśmy klejącej zamocowanej z tyłu. Należy zwrócić uwagę na czyste powierzchnie, które powinny być wolne od tłuszczu, oleju, silikonu i cząstek brudu. Proszę przestrzegać wskázówek 3M odnośnie gruntowań zalecanych dla różnych powierzchni. Materiały mocujące powinny być same w sobie mocne. Zwrócić uwagę na kompletne usunięcie taśmy ochronnej. Przy montażu na powierzchniach metalowych należy przewidzieć izolację pomiędzy powierzchnią montażową a modulem w celu zapobieżenia zwarcom w miejscu kontaktów lutowanych. W stanie zabudowanym chronić przed obciążeniem mechanicznym i elektrostatycznym.

☒ Dbajte na čistú hladkú montážnu plochu, ktorá zaručí, že sa neprekročia povolené prevádzkové teploty. Modul namontovaný na tepelne vodivom podklade: Pred spájkovaním kábla a spájkovacej plochy vopred pocinujte a spájkujte max. 3 s pri 350 °C; pred každým ďalším spájkovaním nechajte miesto spájkovania najprv úplne vychladnúť; zabráňte odstreďovaniu alebo šmykovým silám. Montáž modulu sa uskutočňuje pomocou obojstrannej lepiacej pásky umiestnenej na zadnej strane. Dbajte na čistotu povrchov, ktoré musia byť bez tuku, oleja, silikónu a častícok nečistôt. Dbajte na pokyny 3M týkajúce sa odporúčaných primerov pre rôzne povrchy. Upevňovacie materiály musia byť vo svojej podstate pevné. Dbajte na úplné odstránenie ochranej pásky. Pri montáži na kovových plochách je potrebné použiť izoláciu medzi montážnou plochou a modulem, aby sa zabránilo skratom na mieste spájkovacích kontaktov. V zabudovanom stave chráňte pred mechanickým a elektrostatickým zaťažením.

☒ Bodite pozorni, da bo montažna površina čista in gladka in da zagotavlja, da ne more priti do prekoračitve dovoljene obratvalne temperature. Modul, montiran na toplotno vodovno podlaglo: Pred spajkanjem kable in spajkalne blazinice pocinkajte in spajkajte najv. 3 s pri temperaturi 350 °C. Pred nadaljnjim spajkanjem najprej počakajte, da se spajkalno mesto popolnoma ohladi in preprečite delovanje zvočnih in stržnih sil. Modul montirajte s pomočjo obojstranskega lepilnega traku, ki je na njegovi zadnji strani. Bodite pozorni na čiste površine, na kateri ne sme biti masti, olja, silikona ali umazanije. Glede priporočenih osnovnih premazov za različne površine upoševajte navodila podjetja 3M. Prilritilni materiali morajo biti čvrsti. Bodite pozorni, da zaščitni trak v celoti odstranite. Pri montaji na kovinske površine je za preprečitev kratkih stikov na mestu zvara treba namestiti izolacijo med montažno površino in modul. V vgrajenem stanju zagotovite zaščito pred mehansko in elektrostaticno obremenitvijo.

☒ İzin verilen işletim ısılarnın aşılmayacağına garanti eden montaj yerinin temiz ve pürüzsüz olmasına dikkat edin. Termik ledin zemine monte modül: Lüthimlemeden önce kablo ve lehim pedini kalaylayın ve azami 3 sn. 350°C'de lehimleyin; diğer her lehimlemeden önce lehim yerini komple süğümaya bırakın; kesme ve soyulma kuvvetlerini önleyin. Modülün montajı arka tarafındaki çift taraflı yapışkan bantla yapılır. Gres, yağ, silikon ve kirlerden arındırılmış olmasına gereken yüzeylerin temiz olmasına dikkat edin. Çeşitli yüzeyler için tavsiye edilen primerin ilgili orakak 3M açıklamaları dikkate alınır. Sabitleme malzemelerinin sağlam olmasını gerektirir. Koruyucu seridin tabanına çıkarılmasına dikkat edin. Metal yüzeylere montajda lehim temasını oldüğü yerde ksa devrelerden kaçınmak üzere montaj yeri ile modül arasında yalıtım öngörülmedir. Monteli durumda mekanik ve elektrostatik zorlanmadan koruyun.

Ⓜ Pazite na čistu i glatku montažnu površinu, koja omogućava, da se ne prekorake dopuštene pogonske temperature. Modul montiran na toplinski vodljivoj podlozi: prije lemljenja prethodno pokositrite kabel i trake za lemljenje i lemite maks. 3 s na 350°C; prije svakog daljnijeg lemljenja najprije ostavite da se lemno mjesto potpuno ohladi; sprječite silu odvajanja ili posmične silu. Montaža modula se vrši pomoću dvostrane ljepljive trake smještena na poleđini. Pazite na čiste površine, koje moraju biti bez masti, ulja, silikona i čestica prljavštine. Pridržavajte se uputa tvrtke 3M u vezi s preporučenom temeljnom bojom (primer) za različite površine. Materijali za pričvršćenje moraju biti čvrsti. Pazite na potpuno odstranjenje zaštitne trake. Kod montaže na metalne površine mora se radi izbjegavanja kratkih spojeva na mjestu lemnih kontakata predvidjeti izolacija između montažne površine i modula. U ugrađenom stanju zaštitite od mehaničkog i elektrostatičkog opterećenja.

Ⓜ Aveți în vedere o suprafață de montare netedă, curată, care asigură că nu vor fi depășite temperaturile de operare admise. Modul montat pe o suprafață suport conductivă termic: înainte de lipire precusorizii cablurilor și pad-urile de lipit și lipiți pentru maks. 3 sec. la 350°C; înainte de orice altă lipire lăsați mai întâi să se răcească complet locul de lipire; evitați forțele de forfecare sau de cojire. Montarea modului se realizează cu ajutorul benzii cu două părți adezive, fixată pe spate. Aveți în vedere o suprafață curată, care trebuie să fie lipsită de grăsimi, ulei, silicon și particule de impurități. Respectați indicațiile de la 3M referitoare la stratul-suport recomandat pentru diferite suprafețe. Materialele de fixare trebuie să prezinte o structură internă compactă. Aveți în vedere o îndepărtare completă a benzii de protecție. La montarea pe suprafețe metalice trebuie prevăzută o izolație între suprafața de montare și modul pentru evitarea scurtcircuitelor la locul contactelor de lipire. Protejați modulul în stare încorporată contra sarcinii mecanice și electrostatice.

Ⓜ Обърнете внимание монтажната повърхност да е чиста и гладка – така ще бъде гарантирано, че допустимите работни температури няма да бъдат надвишавани. Монтираец се върху термично проводима основа модул: преди запояването калайдисайте предварително кабела и платката и запоявайте за максимум 3 секунди при 350°C; преди всяко следващо запояване първо изчакайте мястото на спойката да се охлади напълно; предотвратете евентуални сили на люлеене и срязване. Монтажът на модула се извършва с помощта на поставената на обратната страна двустранна залепваща лента. Обърнете внимание повърхностите да бъдат чисти, тоест по тях да няма мазнини, масло, силикон и мръсни частици. Спазвайте указанията на 3M относно препоръчаните грундови бои за различни повърхности. Закрепващите материали трябва да бъдат сами по себе си здрави. Махнете напълно предпазната лента. При монтаж върху метални повърхности с цел избягване на късо съединение на мястото на контакта при запояване е предвидена изолация между монтажната повърхност и модула. В монтирано състояние пазете от механично и електро-статично натоварване.

Ⓜ Montaazi pind peab olema puhas ja tasane, mis tagab, et lubatud töötemperatuur ei ületata. Soojust juhtival aluspinnal monteeritav moodul: Enne külgejootmist kaabel ja jootmispinsid eelnevalt üle titutada ja maks 3 sek 350°C juures joota; enne iga edasist jootmist kõigepealt jootmiskohat täielikult jahutada lasta; vältida lõike- ja põikjõude. Mooduli montaaž toimub tagaküljel oleva kahepoolese kleelindi abil. Pealispinnad peavad olema rasva-, õli-, silikooni- ja prahivabad. Pidage silmas 3M juhiseid erinevate pealispindade jaoks soovitatud kruntide kohta. Kinnitusmaterjalid peavad olema tugevad. Põõrake tähelepanu sellele, et kaitselint oleks täielikult eemaldatud. Monteerides metallpindadel on lühiste vältimiseks jootmiskontaktide juures ette nähtud montaažipinna ja mooduli vahel isolatsioon. Ühendatud olekus kaitsa mehaanilise ja elektrostaatilise koormuse eest.

Ⓜ Atkreipkite dėmesį, kad montavimo paviršius turi būti švarus ir lygus, kad nebūtų viršyta leistina eksploatavimo temperatūra. Ant šilumai laidaus pagrindo sumontuotas modulis: prieš pradėdami lituoti, iš pradžių kabelį ir lituoklio antgalį padenkite alavu ir maks. 3 sek. lituokite nustatę 350 °C, prieš kiekvieną kitą litavimą leiskite iki galo atvėsti litavimo vietai; stenkitės išvengti nuplėšimo adhezijos arba kerpamosios jėgos. Modulis montuojamas naudojant gale pritvirtintą dvipusę lipnią juostą. Atkreipkite dėmesį, kad paviršiai būtų švarūs, ant jų nebūtų tepalo, alvos, silikono ir purvo dalelių. Atkreipkite dėmesį į 3M rekomenduojamus įvairių paviršių pirmuosius dengiamuosius sluoksnius. Tvirtinamosios medžiagos turi būti tvirtos. Stenkitės, kad apsauginė juosta būtų tinkamu atstumu. Montuojant ant metalinių paviršių, litavimo kontaktų vietoje reikia numatyti izoliaciją tarp montavimo paviršiaus ir modulių, kad būtų galima išvengti trumpojo jungimo. Įmontuotą modulį reikia apsaugoti nuo mechaninės ir elektros-tatinės apkrovos.

Ⓜ Rūpējieties, lai montāžas virsma būtu tīra un līdzena, kas nodrošina, ka netiek pārsniegta pieļaujamā ekspluatācijas temperatūra. Uz termiski vadītējaiģo pamatnes uzstādītais modulis: pirms kabeļa un lodēšanas nustaģe lodēšanas veiciot to alvosānu, un lodēšanu veiciot maks. 3 s ar 350°C temperatūru; pirms nākoģšā lodēšanas ļaujiet lodēšanas vietai vispirms pilnībā atdzist; novērst lobģšanās vai cirģģšanas spģkus. Moduļa montāģā tiek veikta ar aizmugurģģjā daģā uzstādģtās apbuseģģšā lģmlentes palģdzģbu. Nodroģiniet, lai virsmas bģtu tģras, un uz tām nebģtu tauku, eļģas, silikona un netģrumu daļģnas. Levģrojiet norādģjuma materiģģliem jģbģt daģadāģm virsmām ieteicamo primeru. Stiprģnģģjuma materiģģliem jģbģt cieģiem. Pģrbaudiet, vai aizsargģjoģģā lente ir pilnģbā nopemģta. Lai, uzstģdot uz metģlģskģm virsmģm, izvairģtos no issavģnoģģjiem, lodģto kontaktu vietģ jģparedģ izolģcija starp montģģžas virsmu un moduli. Uzstģdģtģ stģvokģģ aizsargģģiet pret mehģnģisku un elektros-tatģisku slodģģ.

Ⓜ Paziti na čistu i glatku montažnu površinu, koja omogućava, da se ne prekorake dozvoljene pogonske temperature. Modul montiran na termički provodljivoj podlozi: pre lemljenja prethodno kalajisati kabel i trake za lemljenje i lemiti maks. 3 s na 350°C; pre svakog daljeg lemljenja najpre ostaviti da se lemno mesto sasvim ohladi; sprečiti silu odvajanja ili posmične silu. Montaža modula se vrši pomoću dvostrane ljepljive trake smještena na poleđini. Paziti na čiste površine, koje moraju da budu bez masti, ulja, silikona i čestica prljavštine. Pridržavajte se uputstava firme 3M u vezi sa preporučenom farbm za grunđiranje (primer) za različite površine. Materijali za pričvršćenje moraju da budu čvrsti. Paziti na potpuno odstranjenje zaštitne trake. Kod montaže na metalne površine se radi izbjegavanja kratkih spojeva na mestu lemnih kontakata mora predvideti izolacija između montažne površine i modula. U ugrađenom stanju zaštitite od mehaničkog i elektrostatičkog opterećenja.

Ⓜ Слідкуйте за тим, щоб монтажна поверхня була чистою і рівною, щоб запобігти перевищенню дозовлених робочих температур. Модуль, змонтований на теплопровідній підлощі: перед пайкою кабелів і контактну площадку необхідно облудити, а потім спати на протязі макс. 3 секунд при температурі 350 ° C; перед кожну наступною пайкою місце пайки має повністю охолонути; не допускати зусиль на зрїзування та зсув. Монтаж модуля проводиться за допомогою двосторонньої клейкої стрічки, нанесеної зі зворотнього боку. Слідкуйте за тим, щоб поверхні були чистими, без мастила, жиру, силікону і забруднень. Дотримуйтесь вказівок компанії 3M щодо рекомендованих праймерів для різних поверхонь. Монтажний матеріал повинен бути стабільним. Слідкуйте за тим, щоб захисну стрічку було повністю видалено. Під час монтажу на металевих поверхнях, щоб уникнути коротких замикань в місцях пайки, необхідно передбачити ізоляцію між монтажною поверхнею і модулем. Змонтований модуль має бути захищений від механічних та електростатичних навантажень.

